



Montage-, Betriebs- und Wartungsanweisung

Entrauchungs-Dachventilator CTVT 400°/2h

Seite 1 von 9

Inhalt:	Seite
1. Transport, Lagerung	2
2. Arbeitssicherheit	2
3. Beschreibung	3
4. Anwendungsbereich	4
5. Montage und Inbetriebnahme	5
6. Wartung und Instandhaltung	7
7. Service	8
8. Ersatzteile	9



Diese Anleitung enthält technische Angaben und sicherheitsrelevante Hinweise.
Lesen Sie diese Anleitung vor der Montage und vor jeglicher Arbeit am Ventilator aufmerksam durch!



Montage-, Betriebs- und Wartungsanweisung

Entrauchungs-Dachventilator CTVT 400°/2h

Seite 2 von 9

1. Transport, Lagerung

Bitte prüfen Sie das Gerät nach Erhalt auf einwandfreien Zustand und Funktion.

Nachstehende Angaben sind bei der Entgegennahme zu prüfen und mit der Bestellung zu vergleichen:

1. Modell
2. Ausführung
3. Technische Daten

Bitte lagern Sie den Ventilator originalverpackt, trocken und wettergeschützt. Halten Sie Lagertemperaturen zwischen -10°C und $+40^{\circ}\text{C}$ ein.

Für den Transport des Ventilators gelten auf jeden Fall die örtlichen Sicherheitsbestimmungen.

- Bitte transportieren Sie den Ventilator originalverpackt.
- Während des Transportes sind Stoßbelastungen zu vermeiden.
- Der Ventilator ist gegen Verrutschen und Kippen zu sichern.
- Be- und Entladen muss mit der nötigen Sorgfalt und Vorsicht geschehen.
- Vermeiden Sie ein Verwinden des Gehäuses.
- Die verwendeten Hebezeuge und Transportmittel müssen für das Gewicht des Ventilators ausgelegt sein.

2. Arbeitssicherheit

- Der Betreiber hat dafür zu sorgen, dass nur qualifiziertes Personal am Ventilator arbeitet.
- Die erforderlichen Tätigkeiten dürfen nur von Personal ausgeführt werden, das auf Grund seiner Ausbildung, Erfahrung und Unterweisung, sowie seiner Kenntnisse über einschlägige Normen, Bestimmungen, Unfallverhütungsvorschriften und Betriebsverhältnisse dafür geeignet ist.
- Kenntnisse über Erste - Hilfe - Maßnahmen und örtlichen Rettungseinrichtungen sind zwingend erforderlich.
- Der Betreiber hat den Ventilator in einwandfreiem Zustand zu betreiben.
- Jeder, der mit der Montage, Inbetriebnahme, Bedienung und Instandhaltung des Ventilators beauftragt ist, muss diese Anleitung gelesen und verstanden haben.
- Der Ventilator ist von Fremdkörpern (z.B. Späne, Schrauben oder Werkzeug) freizumachen.
- Vor dem Probelauf ist zu prüfen, ob alle Schutzeinrichtungen (mechanische und elektrische) ordnungsgemäß installiert sind.
- Wird der Ventilator saugseitig nicht an ein Rohrsystem angeschlossen, so hat der Betreiber dafür zu sorgen, dass entsprechende Schutzeinrichtungen angebracht werden.
- Schutzvorrichtungen die nicht der DIN 24 617 entsprechen, sind nicht zulässig.
- Nach Elektroarbeiten sind die eingesetzten Schutzmaßnahmen (Erdungswiderstand) zu überprüfen.

Diese Anleitung enthält technische Angaben und sicherheitsrelevante Hinweise.
Lesen Sie diese Anleitung vor der Montage und vor jeglicher Arbeit am Ventilator aufmerksam durch!



Montage-, Betriebs- und Wartungsanweisung

Entrauchungs-Dachventilator CTVT 400°/2h

Seite 3 von 9

- Während des Betriebes niemals in das Ventilatorrad fassen.
- Bei Störungen (Auslösen der Thermokontakte) den Ventilator sofort abschalten und die Störungsursache beseitigen.
- Vor allen Wartungsarbeiten ist der Ventilator abzuschalten und gegen Wiedereinschalten zu sichern (Reparaturschalter mit Wartungsschloss verriegeln).
- Sämtliche Arbeiten am Ventilator sind im Stillstand durchzuführen.

3. Beschreibung

Entrauchungs- Dachventilatoren CTVT 400°/2h

Entrauchungsventilatoren in der Ausführung als Dach-Radialventilatoren mit der Baureihen-Bezeichnung CTVT 400°/2h in den Baugrößen 315 bis 630 dienen der Entrauchung von Räumen im Brandfall.

Die quadratische Grundplatte mit Umkantung und angeformter Einströmdüse besteht aus verzinktem Stahlblech. Der Motor ist vertikal angeordnet und treibt ein direkt auf der Motorwelle montiertes Laufrad an. Das Laufrad der Baugrößen 315 und 400 besteht aus verzinktem Stahlblech, die Laufräder der Baugrößen 450 – 630 sind lackiert. Druckseitig ist serienmäßig ein Vogelschutzgitter aus Stahlblech angebracht. Die Abluft tritt vertikal aus dem Ventilator aus.

Motor und Klemmenkasten sind nach Entfernen der wärmegeprägten Schutzhaube aus Aluminium leicht zugänglich. Über einen Kühlluftkanal aus Stahlblech wird Kühlluft aus der Umgebung frei angesaugt.

Laufräder

- Radiallaufräder mit rückwärts gekrümmten Schaufeln
- Statisch und dynamisch ausgewuchtet nach ISO 1940
- Modelle 315 und 400 aus Stahlblech, verzinkt
- Modelle 450 - 630 aus Stahlblech mit Epoxid-Polyester-Beschichtung

Motoren

- Asynchrone Käfigläufermotoren aus Aluminiumspritzguss mit Epoxid-Polyester-Beschichtung
- Schutzart IP 55
- Isolierstoffklasse F (Einsatzbereich -40°C bis +70°C)
- Geschlossene Kugellager (wartungsfrei)

Modelle 315 und 400

- Mit Thermokontakten ausgestattet; die Anschlüsse sind zum Klemmenbrett geführt
- Allpolig wirksamer Motorschutz in Verbindung mit einem Motorschutzschalter MSE / MSD oder mit einem 5-Stufen-Transformator REV / RDV

Diese Anleitung enthält technische Angaben und sicherheitsrelevante Hinweise.
Lesen Sie diese Anleitung vor der Montage und vor jeglicher Arbeit am Ventilator aufmerksam durch!

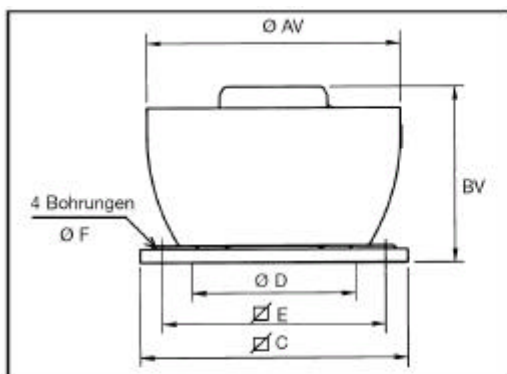
Montage-, Betriebs- und Wartungsanweisung

Entrauchungs-Dachventilator CTVT 400°/2h

Modelle 450 – 630

- Normmotoren
- Durch geeigneten Schutzschalter abzusichern

Abmessungen



Modell	Ø AV	BV	□ C	Ø D*	□ E	Ø F
315	750	564	560	355	450	12
400	850	608	630	400	535	12
450	950	741	710	500	590	14
500	1216	832	905	630	750	14
560	1216	832	905	630	750	14
630	1327	1053	1100	710	840	14

* Nenndurchmesser

4. Anwendungsbereich

Die Entrauchungsventilatoren der Baureihe CTVT dürfen zur Förderung heißer Rauchgase mit einer Temperatur bis 400 °C während mindestens 120 Minuten verwendet werden.

Entrauchungsventilatoren CTVT 400°/2h sind ausschließlich für die Aufstellung im Freien auf Dächern von beheizten Gebäuden zu verwenden. Die Entrauchungsventilatoren dürfen auch für den Lüftungsbetrieb verwendet werden.

Voraussetzung dafür ist eine Auslastung der Motoren nach der Wärmeklasse B.

In Entrauchungsanlagen, in denen Entrauchungsklappen eingebaut sind, dürfen die Entrauchungsventilatoren nicht zur Lüftung verwendet werden.

Achtung: Nach Einsatz im Brandfall ist der Ventilator zu erneuern!

Eigenschaften

Die Entrauchungsventilatoren der Baureihe CTVT sind bis zu einer Temperatur von 400 °C während mindestens 120 Minuten funktionsfähig.



Montage-, Betriebs- und Wartungsanweisung

Entrauchungs-Dachventilator CTVT 400°/2h

Seite 5 von 9

5. Montage und Inbetriebnahme

Die Installation muss gemäß den jeweils gültigen nationalen Vorschriften unter Beachtung dieser Montage- und Betriebsanleitung durch einen konzessionierten Fachbetrieb erfolgen. Schutzeinrichtungen, die für Montagearbeiten demontiert wurden sind unmittelbar nach der Montage wieder anzubringen.

Aufstellung der Entrauchungsventilatoren

Entrauchungsventilatoren müssen im Freien auf Dächern von beheizten Gebäuden auf horizontalen Sockeln aus Normalbeton, aus Mauerwerk oder auf horizontalen Sockeln, die in statischer und brandschutztechnischer Hinsicht vergleichbar sind, aufgestellt werden.

Entrauchungsventilatoren müssen so aufgestellt und installiert werden, dass eine Inspektion, Wartung und Instandsetzung einfach und sicher durchgeführt werden kann.

Elektrische Leitungsanlagen

Entrauchungsventilatoren erfordern im Brandfall eine gesicherte Elektroenergieversorgung. Zur Elektroenergieversorgung der Entrauchungsventilatoren dürfen nur elektrische Leitungsanlagen verwendet werden, deren Funktionserhaltsklasse durch ein allgemeines bauaufsichtliches Prüfzeugnis nachweisbar ist. Die Stromzuführungskabel sind gegen mechanische Beschädigungen sowie Witterungseinflüsse geschützt zu verlegen. Die Kabel dürfen an keiner Stelle am Ventilatorgehäuse anliegen; sie müssen über die Kühlluftleitung des Motors geführt werden. Die elektrischen Leitungsanlagen müssen bis zum Ventilator-/Motorklemmkasten nach den landesrechtlichen Vorschriften, insbesondere der "Richtlinie über brandschutztechnische Anforderungen an Leitungsanlagen" in der jeweils gültigen Fassung verlegt werden.

Auslöseeinrichtungen

Die Entrauchungsventilatoren müssen über Auslöseeinrichtungen angesteuert werden, die Rauch detektieren (Rauchmelder). Davon kann abgewichen werden, wenn Entrauchungsklappen Bestandteil der Entrauchungsanlagen sind; die Entrauchungs-Ventilatoren sind dann in das Verdrahtungssystem der Entrauchungsklappe und der dazugehörigen Auslöseeinrichtung einzuschleifen.

Es dürfen nur Auslöseeinrichtungen von maschinellen Entrauchungsanlagen verwendet werden, die für diesen Verwendungszweck allgemein bauaufsichtlich zugelassen sind.

Die Bestimmungen dieser allgemeinen bauaufsichtlichen Zulassungen sind zu beachten.

Zusätzlich müssen Entrauchungsventilatoren über Schalteinrichtungen durch Handauslösung über Drucktaster in Betrieb gesetzt werden können.

Die Anordnung und Anzahl der zu installierenden Rauchmelder ist entsprechend DIN VDE 0833-2 vorzunehmen.

Achtung: Bei Entrauchungsventilatoren darf der Motor im Brandfall nicht geschützt werden!
Alle Motorschutzeinrichtungen müssen im Brandfall automatisch überbrückt bzw. außer Kraft gesetzt werden!

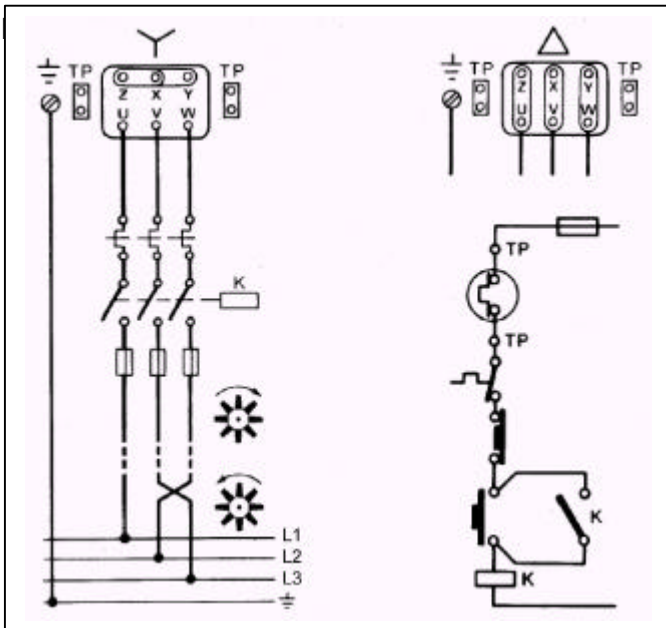
Montage-, Betriebs- und Wartungsanweisung

Entrauchungs-Dachventilator CTVT 400°/2h

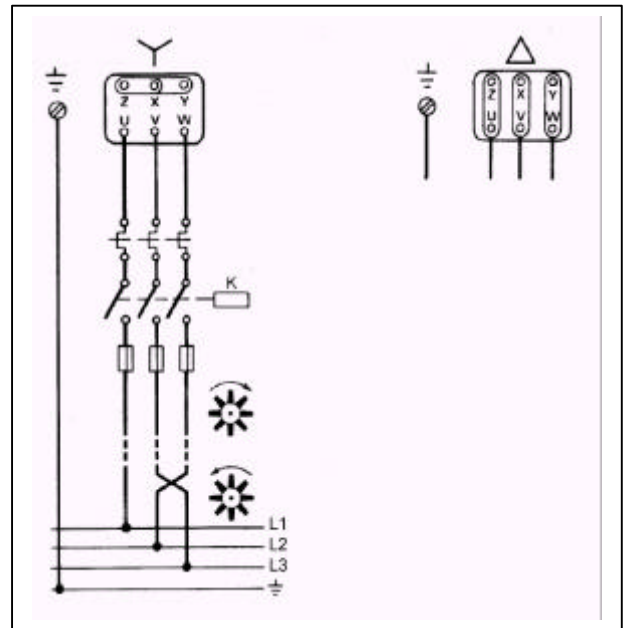
Seite 6 von 9

Schaltpläne

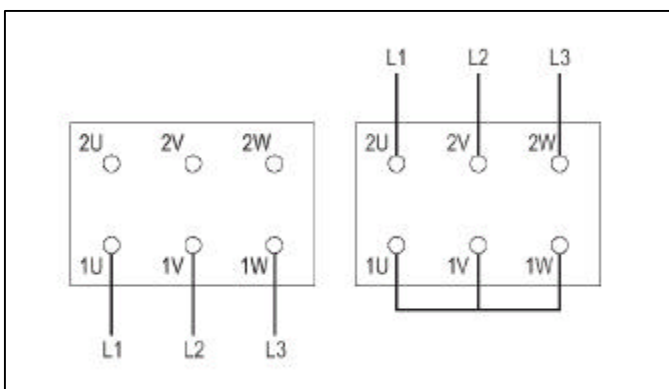
Modelle 315 und 400



Modelle 450 - 630



Polumschaltbare Motoren mit Dahlanderschaltung



Abnahme

Nach dem betriebsfertigen Einbau der Entrauchungsventilatoren am Verwendungsort ist deren einwandfreie Funktion und Installation, insbesondere das einwandfreie Zusammenwirken aller Komponenten, durch eine Abnahmeprüfung festzustellen.

Diese Prüfung ist vom Bauherrn der Anlage zu veranlassen. Die Abnahmeprüfung muss dokumentiert werden; die Dokumente sind vom Bauherrn/Betreiber der Anlage aufzubewahren.



Montage-, Betriebs- und Wartungsanweisung

Entrauchungs-Dachventilator CTVT 400°/2h

Seite 7 von 9

6. Wartung und Instandhaltung

Die Entrauchungsventilatoren der Baureihe CTVT müssen vom Betreiber unter Beachtung der Grundmaßnahmen zur Instandhaltung gemäß E DIN 31 051 in Verbindung mit DIN EN 13 306 ständig betriebsbereit und instandgehalten werden.

Entrauchungsventilatoren sind vierteljährlich auf Funktionsfähigkeit und Betriebsbereitschaft zu prüfen.

Vorgehensweise:

1. Sichtprüfung von Gehäuse und elektrischen Leitungsanlagen
2. Ablagerungen an Gehäuse, Ausblasöffnung und Kühlluft einlass entfernen
3. Probetrieb von mindestens einer Stunde

Entrauchungsventilatoren müssen entsprechend der Wartungsanweisung des Herstellers in jährlichen Abständen gewartet werden.

Wartungsarbeiten sind nur durch ausgebildetes Fachpersonal und nach den jeweils geltenden Vorschriften durchzuführen.

Vor allen Arbeiten am Ventilator ist dieser vom Netz zu trennen und gegen Wiedereinschalten zu sichern.

Vorgehensweise:

1. Sichtprüfung von Gehäuse und elektrischen Leitungsanlagen
2. Sichtprüfung der Verbindungselemente
3. Ablagerungen an Gehäuse Ausblasöffnung und Kühlluft einlass entfernen
4. Probetrieb von mindestens einer Stunde
5. Kontrolle der Stromaufnahme
6. Kontrolle auf vibrationsarmen Lauf

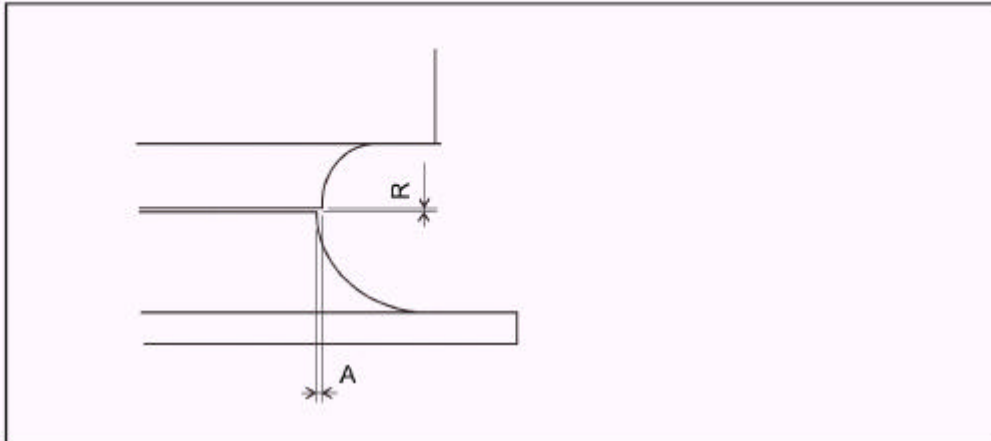
Achtung: Nach Montagearbeiten an Laufrad, Motor oder Motorträger müssen die Spaltabmessungen überprüft werden.

Montage-, Betriebs- und Wartungsanweisung

Entrauchungs-Dachventilator CTVT 400°/2h

Seite 8 von 9

Spaltabmessungen



MODELL	Mindestspaltbreite A (mm)	Überlappung	Mindestüberlappung / Mindestabstand R (mm)
CTVT -315	3	NEIN	3
CTVT -400	6	JA	6
CTVT -450	4	NEIN	6
CTVT -500	4	NEIN	6
CTVT -560	4	NEIN	6
CTVT -630	4	NEIN	7

7. Service

S&P-Produkte unterliegen einer ständigen Qualitätskontrolle nach ISO 9001 und entsprechen den geltenden Vorschriften.

Für alle Fragen, die Sie zu unseren Produkten haben, wenden Sie sich bitte an den Ersteller ihrer Lufttechnischen Anlage, an eine unserer Vertretungen, oder direkt an:

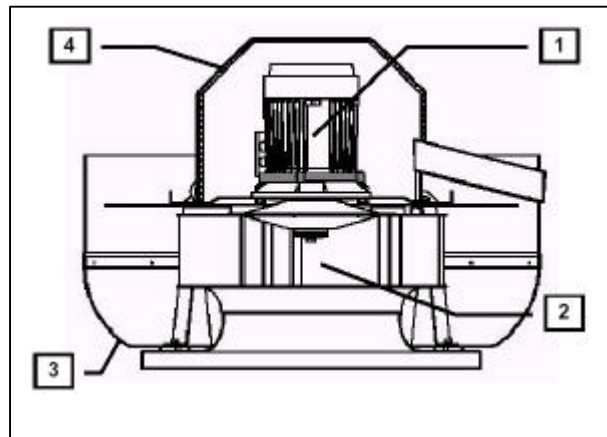
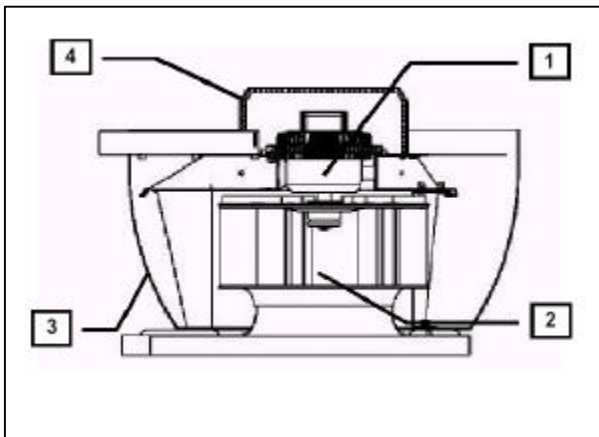
Soler & Palau, S.A.
 19, Ch. du Champ-des-Filles
 1228 Plan-Les-Ouates · Schweiz
 Telefon: 022 794 25 25
 Telefax: 022 794 25 59
www.solerpalau.ch
info@solerpalau.ch

Montage-, Betriebs- und Wartungsanweisung

Entrauchungs-Dachventilator CTVT 400°/2h

Seite 9 von 9

8. Ersatzteile



MODELL	1	2	3	4
CTVT/4-315	0395308604	0490705704	0235255023	0391534021
CTVT/6-315	0395349608	0490705704	0235255023	0391534021
CTVT/4/8-315	0395311608	0490705704	0235255023	0391534021
CTVT/4-400	0396123606	0343339008	0235293032	0391658028
CTVT/6-400	0395351604	0343339008	0235293032	0391658028
CTVT/4/8-400	0396124604	0343339008	0235293032	0391658028
CTVT/4-450	0440113009	0395739022	0396240004	0396121006
CTVT/6-450	0440111300	0395739022	0396240004	0396121006
CTVT/8-450	0440118107	0395760028	0396240004	0396121006
CTVT/4/8-450	0440115509	0395739022	0396240004	0396121006
CTVT/6/12-450	0440122802	0395739022	0396240004	0396121006
CTVT/6-500	0440111300	0395738024	0395943004	0395942006
CTVT/8-500	0440111409	0395738024	0395943004	0395942006
CTVT/6/12-500	0440115905	0395738024	0395943004	0395942006
CTVT/6-560	0440112704	0395736028	0396094005	0395942006
CTVT/8-560	0440112803	0395736028	0396094005	0395942006
CTVT/6-630	0440103306	0395285026	0297289001	0396341000
CTVT/8-630	0440113504	0395285026	0297289001	0396341000
CTVT/6/12-630	0440116002	0395285026	0297289001	0396341000