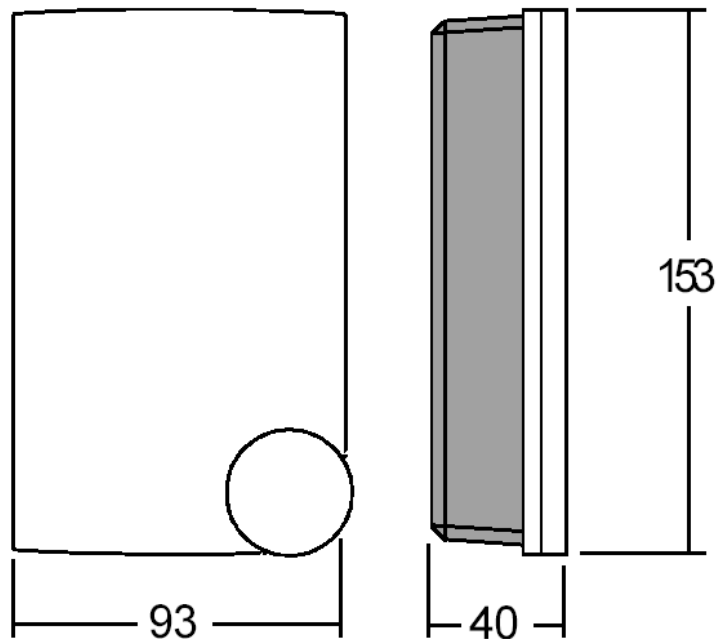


Montage- und Bedienungsanleitung

Elektronischer Temperaturregler REG-6

Seite 1 von 10

Inhalt:	Seite
1. Transport, Lagerung.....	2
2. Bestimmungsgemäße Verwendung.....	2
3. Arbeitssicherheit.....	3
4. Beschreibung.....	3
5. Einstellungen.....	4
6. Einbau und Montage.....	5
7. Inbetriebnahme.....	8
8. Fehlersuche.....	9
9. Wartung.....	10
10. Service.....	10



Diese Bedienungsanleitung enthält technische Angaben und sicherheitsrelevante Hinweise.
Lesen Sie diese Anleitung vor der Montage und vor jeglicher Arbeit am Ventilator aufmerksam durch!
Soler & Palau haftet nicht für Schäden, die durch bestimmungswidrigen Gebrauch verursacht werden.



Montage- und Bedienungsanleitung

Elektronischer Temperaturregler REG-6

Seite 2 von 10

1. Transport, Lagerung

Bitte prüfen Sie das Gerät nach Erhalt auf einwandfreien Zustand und Funktion.

Nachstehende Angaben sind bei der Entgegennahme zu prüfen und mit der Bestellung zu vergleichen:

1. Modell
2. Ausführung
3. Technische Daten

Bitte lagern Sie das Gerät originalverpackt, trocken und wettergeschützt. Halten Sie Lagertemperaturen zwischen -10°C und $+40^{\circ}\text{C}$ ein.

Für den Transport des Temperaturreglers REG-6 gelten auf jeden Fall die örtlichen Sicherheitsbestimmungen.

2. Bestimmungsgemäße Verwendung

Der REG-6 ist für die Regelung von Elektroheizregistern vorgesehen:

Er ist nicht für die Steuerung von Motoren geeignet.

Das Verhältnis zwischen Ein- und Ausschaltzeit ist immer proportional zur Ist-Temperaturabweichung, dadurch kann eine konstante Zuluft-Temperaturregelung realisiert werden.

Sicherheitshinweis:

Der elektrische Anschluss muss nach DIN VDE 0100 Teil 420 (ÖVE/ÖNORM E 8001-1-1-23) ausgeführt werden, Luftstromüberwachung und elektrische Verriegelung sind vorzusehen.

Das Heizregister ist so zu sichern, dass ein Betrieb nur bei Erreichen des Mindestvolumenstromes möglich ist.

Das Heizregister muss nach Auslösen eines Sicherheitsthermostates selbsttätig abschalten.

Heizregister MBE können in waagerechten und senkrechten Lüftungskanälen montiert werden. Bei waagerechten Kanälen muss der Anschlusskasten nach oben oder im 90° Winkel dazu montiert werden. Montage nach unten ist nicht zulässig.



Diese Bedienungsanleitung enthält technische Angaben und sicherheitsrelevante Hinweise. Lesen Sie diese Anleitung vor der Montage und vor jeglicher Arbeit am Ventilator aufmerksam durch! Soler & Palau haftet nicht für Schäden, die durch bestimmungswidrigen Gebrauch verursacht werden.



Montage- und Bedienungsanleitung

Elektronischer Temperaturregler REG-6

Seite 3 von 10

3. Arbeitssicherheit

- Der Betreiber hat dafür zu sorgen, dass nur qualifiziertes Personal an dem Temperaturregler REG-6 arbeitet
- Die erforderlichen Tätigkeiten dürfen nur von Personal ausgeführt werden, das auf Grund seiner Ausbildung, Erfahrung und Unterweisung, sowie seiner Kenntnisse über einschlägige Normen, Bestimmungen, Unfallverhütungsvorschriften und Betriebsverhältnisse dafür geeignet ist
- Der Betreiber hat dafür Sorge zu tragen, dass der Temperaturregler REG-6 nur in einwandfreiem Zustand eingesetzt wird
- Jeder, der mit der Montage, Inbetriebnahme, Bedienung und Instandhaltung des REG-6 beauftragt ist, muss die Bedienungsanleitung gelesen und verstanden haben
- Der REG-6 ist von Fremdkörpern (z.B. Späne, Schrauben oder Werkzeug) freizuhalten
- Vor der Inbetriebnahme ist zu prüfen, ob alle Schutzeinrichtungen (mechanische und elektrische) ordnungsgemäß installiert sind
- Nach Elektroarbeiten sind die eingesetzten Schutzmaßnahmen (Erdungswiderstand) zu überprüfen
- Bei Störungen ist der REG-6 sofort abzuschalten und die Störungsursache zu beseitigen
- Vor allen Wartungsarbeiten ist der REG-6 abzuschalten und gegen Wiedereinschalten zu sichern

4. Beschreibung

Der Regler REG-6 ist ein Temperaturregler für Aufputzmontage. Das Verhältnis zwischen Ein- und Ausschaltzeit wird an den Leistungsbedarf angepasst. Der Schaltzyklus (Summe der Ein- und Ausschaltzeiten) beträgt 60 Sekunden. Der Strom wird immer im Nulldurchgang geschaltet. Der Regler adaptiert automatisch den Regelalgorithmus um sich an die Trägheit der Last anzupassen. Bei schnellen Temperaturänderungen wirkt der REG-6 als PI-Regler mit einem P-Band von 20K und einer Löschzeit von 6 Minuten.

Kanalfühler: TG-K

Länge: 140 mm
Temperaturbereich: 0 – 30°C
Schutzart: IP 20

Konstante Zulufttemperatur-Regelung

Der Kanalfühler TG-K muss im Zuluftkanal in einem beruhigten Kanalstück ca. 1,5 m nach dem Heizregister eingebaut werden.

Diese Bedienungsanleitung enthält technische Angaben und sicherheitsrelevante Hinweise.
Lesen Sie diese Anleitung vor der Montage und vor jeglicher Arbeit am Ventilator aufmerksam durch!
Soler & Palau haftet nicht für Schäden, die durch bestimmungswidrigen Gebrauch verursacht werden.

Montage- und Bedienungsanleitung

Elektronischer Temperaturregler REG-6

Seite 5 von 10

6. Einbau und Montage

Elektroanschluss:

Die Installation muss, gemäß den jeweils gültigen nationalen Vorschriften, durch einen konzessionierten Fachbetrieb erfolgen.

Leistungsangaben beachten!

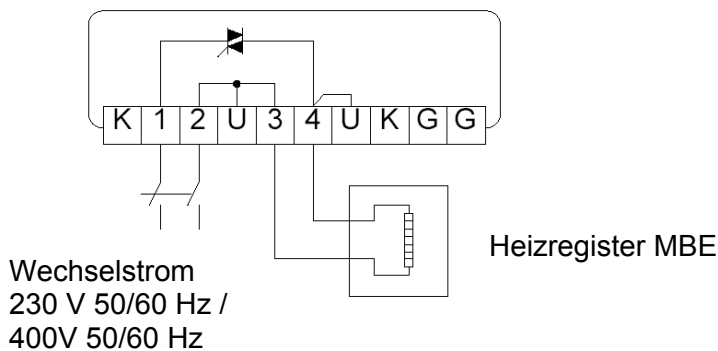
Netzspannung vergleichen!

Regler senkrecht auf ebener Fläche montieren und nicht verspannen!

Das Steuergerät ist ausschließlich für Aufputzmontage vorgesehen.

Elektroanschluss nach einschlägigen Vorschriften und beigefügtem Schaltbild durchführen.

Kabel ordnungsgemäß einführen und auflegen!



Heizregister anschließen.

Das Heizregister muss aus einer Leistungsstufe bestehen.

Achtung:

Die Versorgungsspannung muss über einen allpoligen Schütz mit mind. 3 mm Kontaktabstand geschaltet werden.

Spannungsversorgung:

Wechselstrom 230 V 50/60 Hz / 400V 50/60 Hz an die Eingänge 1, 2 anschließen.

Erdkabel an eine der Erdungsklemmen anschließen.

Die Leitungsquerschnitte sind gemäß DIN VDE 0298, Teil 4, Tabelle 2 zu wählen.

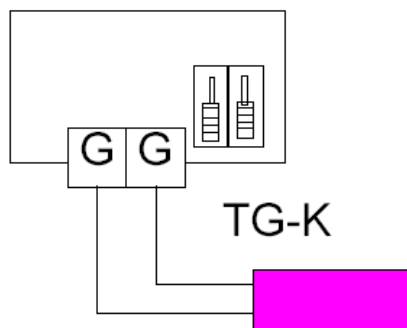
Montage- und Bedienungsanleitung

Elektronischer Temperaturregler REG-6

Seite 6 von 10

Zuluft-Temperaturregelung mit internem Sollwertgeber:

- Sollwert: 0.....30°C



Kanalfühler TG-K erforderlich

DIP-Schalter

- | | | |
|---|---------------|--------------------------------------|
| 1 | Fühler | unten = externer Fühler aktiv |
| 2 | Sollwertgeber | unten = interner Sollwertgeber aktiv |

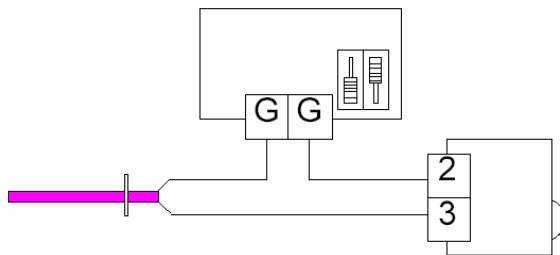
- Der gewünschte Sollwert wird am Regler REG-6 eingestellt
- Stellen Sie die Funktionsschalter 1 + 2 nach unten

Montage- und Bedienungsanleitung

Elektronischer Temperaturregler REG-6

Seite 7 von 10

Zuluft-Temperaturregelung mit externem Sollwertgeber:



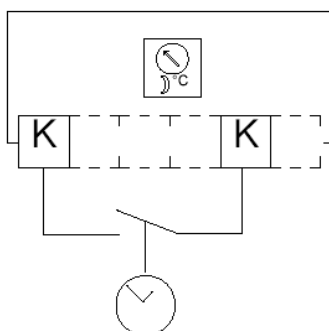
Kanalfühler TG-K und Sollwertgeber TG-R erforderlich

DIP-Schalter

- | | | |
|---|---------------|-------------------------------------|
| 1 | Fühler | unten = externer Fühler aktiv |
| 2 | Sollwertgeber | oben = externer Sollwertgeber aktiv |

- Der gewünschte Sollwert wird am Sollwertgeber TG-R eingestellt
- Stellen Sie den Funktionsschalter 1 nach unten und den Funktionsschalter 2 nach oben

Nachtabsenkung:



Eine potenzialfreie Verbindung der Klemmen K – K ergibt eine Nachtabsenkung der Temperatur um 0 - 10K (verstellbar)



Montage- und Bedienungsanleitung

Elektronischer Temperaturregler REG-6

Seite 8 von 10

7. Inbetriebnahme

1. Überprüfen Sie die Verdrahtung und die Funktionsschalter auf korrekte Position

2. Messen Sie den Widerstand zwischen den Klemmen (Gerät spannungsfrei)

$$3 - 4 = \quad \Omega$$

Zulässige Lastwiderstände: $18,4\Omega - 115\Omega$

3. Schließen Sie die Versorgungsspannung an, und messen Sie die Werte zwischen den Klemmen

$$1 - 2 = \quad V$$

4. Sollwertgeber auf Maximum 30°C einstellen - die LED sollte dauernd leuchten oder mit einer längeren Einschaltdauer takten

5. Sollwertgeber auf Minimum 0°C einstellen - die LED sollte nicht leuchten oder mit einer längeren Ausschaltdauer takten

6. In einer mittleren Stellung sollten nach einer kurzen Beruhigungsphase etwa gleiche An- und Ausschaltzeiten erreicht werden

7. Stromaufnahme in allen drei Phasen mittels Zangenamperemeter messen

$$I = \quad A$$

Diese Bedienungsanleitung enthält technische Angaben und sicherheitsrelevante Hinweise.
Lesen Sie diese Anleitung vor der Montage und vor jeglicher Arbeit am Ventilator aufmerksam durch!
Soler & Palau haftet nicht für Schäden, die durch bestimmungswidrigen Gebrauch verursacht werden.



Montage- und Bedienungsanleitung

Elektronischer Temperaturregler REG-6

Seite 9 von 10

8. Fehlersuche

1. Gerät spannungsfrei schalten
2. Fühler TG-K und eventuell externen Sollwertgeber vom Regler trennen
3. Widerstand messen:

Fühler: ca. 10k Ω bei 30°C
ca. 15k Ω bei 0°C

Der Fühlerwiderstand ändert sich mit 167 Ω / °C.

Sollwertgeber: ca. 0 – 5k Ω linear

4. Fühleranschlüsse offen lassen
5. Schalter 1 auf untere Position bringen
6. Spannung zuschalten
 - Der Regler muss die volle Leistung abgeben
 - Die LED muss leuchten
7. Stromaufnahme zwischen dem Regler und den Heizstäben messen

I = A

8. Gerät spannungsfrei schalten
9. Fühlerklemmen G-G überbrücken
10. Gerät einschalten
 - Der Regler darf keine Leistung durchschalten
 - Die LED leuchtet nicht
11. Der Regler arbeitet einwandfrei
 - Fühler anschließen
 - DIP-Schalter in richtige Position bringen

Diese Bedienungsanleitung enthält technische Angaben und sicherheitsrelevante Hinweise.
Lesen Sie diese Anleitung vor der Montage und vor jeglicher Arbeit am Ventilator aufmerksam durch!
Soler & Palau haftet nicht für Schäden, die durch bestimmungswidrigen Gebrauch verursacht werden.



Montage- und Bedienungsanleitung

Elektronischer Temperaturregler REG-6

Seite 10 von 10

Sicherheitshinweise für den Betrieb mit einem elektrischen Heizregister:

- Heizregister müssen in einem Mindestabstand von 1 m nach dem Ventilator angeordnet werden
- Die Luftgeschwindigkeit im Heizregister muss mindestens 1,5 m/s betragen
- Verriegelung prüfen
- Das Heizregister muss nach Auslösen eines Sicherheitsthermostats selbstständig abschalten
- Alle Abdeckungen anbringen
- Anlage in Betrieb nehmen

9. Wartung

Wartungsarbeiten sind nur durch ausgebildetes Fachpersonal und nach den jeweils geltenden Vorschriften durchzuführen.

Vor allen Arbeiten ist das Steuergerät vom Netz zu trennen und gegen Wiedereinschalten zu sichern.

10. Service

S&P - Produkte unterliegen einer ständigen Qualitätskontrolle nach ISO 9001 und entsprechen den geltenden Vorschriften.

Für alle Fragen, die Sie zu unseren Produkten haben, wenden Sie sich bitte an den Ersteller Ihrer Lufttechnischen Anlage, an eine unserer Vertretungen oder direkt an:

Soler & Palau, S.A.
19, Ch. du Champ-des-Filles
1228 Plan-Les-Ouates · Schweiz

Telefon: 022 794 25 25
Telefax: 022 794 25 59 □ □
www.solerpalau.ch □ □
info@solerpalau.ch

02/07

Diese Bedienungsanleitung enthält technische Angaben und sicherheitsrelevante Hinweise.
Lesen Sie diese Anleitung vor der Montage und vor jeglicher Arbeit am Ventilator aufmerksam durch!
Soler & Palau haftet nicht für Schäden, die durch bestimmungswidrigen Gebrauch verursacht werden.