



Montage-, Bedienungs- und Wartungsanleitung

Halbradiale Rohrventilatoren TD

Seite 1 von 7

Inhalt:	Seite
1. Transport, Lagerung.....	2
2. Bestimmungsgemäße Verwendung.....	2
3. Arbeitssicherheit.....	3
4. Beschreibung.....	3
5. Montage und Inbetriebnahme.....	4
6. Wartung.....	5
7. Ersatzteile.....	6
8. Service.....	6
9. Konformitätserklärung.....	7



Diese Bedienungsanleitung enthält technische Angaben und sicherheitsrelevante Hinweise.
Lesen Sie diese Anleitung vor der Montage und vor jeglicher Arbeit am Ventilator aufmerksam durch!
Soler & Palau haftet nicht für Schäden, die durch bestimmungswidrigen Gebrauch verursacht werden.



Montage-, Bedienungs- und Wartungsanleitung

Halbradiale Rohrventilatoren TD

Seite 2 von 7

1. Transport, Lagerung

Bitte prüfen Sie das Gerät nach Erhalt auf einwandfreien Zustand und Funktion.

Nachstehende Angaben sind bei der Entgegennahme zu prüfen und mit der Bestellung zu vergleichen:

1. Modell
2. Ausführung
3. Technische Daten

Bitte lagern Sie den Ventilator originalverpackt, trocken und wettergeschützt. Halten Sie Lagertemperaturen zwischen -10°C und $+40^{\circ}\text{C}$ ein.

Für den Transport des Ventilators gelten auf jeden Fall die örtlichen Sicherheitsbestimmungen.

- Bitte transportieren Sie den Ventilator originalverpackt
- Während des Transportes sind Stoßbelastungen zu vermeiden
- Der Ventilator ist gegen Verrutschen und Kippen zu sichern
- Be- und Entladen muss mit der nötigen Sorgfalt und Vorsicht geschehen
- Vermeiden Sie ein Verwinden des Gehäuses oder der Schaufeln
- Die verwendeten Hebezeuge und Transportmittel müssen für das Gewicht des Ventilators ausgelegt sein

2. Bestimmungsgemäße Verwendung

Halbradiale Rohrventilatoren der Type TD sind zur Förderung staubfreier Luft, leicht staubhaltiger Luft und gering aggressiver Gase oder Dämpfe geeignet.

Das Gerät ist nicht für Außenaufstellung geeignet. Damit sich der geplante Luftwechsel einstellt, ist bei Belüftung eine ausreichende Abluft und bei Entlüftung eine ausreichende Zuluft notwendig.

In Räumen mit Feuerstellen müssen Lüftungsanlagen so dimensioniert werden, dass kein Unterdruck entstehen kann.

Bei Aussetzbetrieb, feuchten Fördermedien und Temperaturschwankungen kann sich innerhalb des Ventilators oder der Rohrleitung Kondensat bilden. In diesem Fall muss der Kondensatabfluss durch bauseitige Maßnahmen gewährleistet werden.

Zulässige Fördermitteltemperatur: vom Modell abhängig, mindestens jedoch -30°C bis $+40^{\circ}\text{C}$ bei Nenn Drehzahl.

Die Ventilator Kennlinie gibt den zulässigen Arbeitsbereich des Ventilators an.

Leistungsdaten und Kennlinien entnehmen Sie bitte dem aktuell gültigen Hauptkatalog.

Soler & Palau GmbH übernimmt keine Haftung bei nicht bestimmungsgemäßer Verwendung und daraus resultierender Personen- oder Sachschäden.

Diese Bedienungsanleitung enthält technische Angaben und sicherheitsrelevante Hinweise.
Lesen Sie diese Anleitung vor der Montage und vor jeglicher Arbeit am Ventilator aufmerksam durch!
Soler & Palau haftet nicht für Schäden, die durch bestimmungswidrigen Gebrauch verursacht werden.



Montage-, Bedienungs- und Wartungsanleitung

Halbradiale Rohrventilatoren TD

Seite 3 von 7

3. Arbeitssicherheit

- Der Betreiber hat dafür zu sorgen, dass nur qualifiziertes Personal am Ventilator arbeitet
- Die erforderlichen Tätigkeiten dürfen nur von Personal ausgeführt werden, das auf Grund seiner Ausbildung, Erfahrung und Unterweisung, sowie seiner Kenntnisse über einschlägige Normen, Bestimmungen, Unfallverhütungsvorschriften und Betriebsverhältnisse dafür geeignet ist
- Der Betreiber hat dafür Sorge zu tragen, dass der Ventilator nur in einwandfreiem Zustand eingesetzt wird
- Jeder, der mit der Montage, Inbetriebnahme, Bedienung und Instandhaltung des Ventilators beauftragt ist, muss die Bedienungsanleitung gelesen und verstanden haben
- Der Ventilator ist von Fremdkörpern (z. B. Schrauben, Späne oder Werkzeug) freizuhalten
- Vor dem Probelauf ist zu prüfen, ob alle Schutzeinrichtungen (mechanische und elektrische) ordnungsgemäß installiert sind
- Wird der Ventilator ohne Schutzeinrichtung geliefert, so hat der Betreiber dafür zu sorgen, dass entsprechende Schutzeinrichtungen angebracht werden
- Schutzvorrichtungen, die nicht der DIN 24 167 entsprechen, sind nicht zulässig
- Nach Elektroarbeiten sind die eingesetzten Schutzmaßnahmen (Erdungswiderstand) zu überprüfen
- Kontakt mit rotierenden Teilen muss verhindert werden
- Bei Störungen (Auslösen des Motorschutzschalters) den Ventilator sofort abschalten und die Störungsursache beseitigen
- Vor allen Wartungsarbeiten ist der Ventilator abzuschalten und gegen Wiedereinschalten zu sichern (Reparaturschalter mit Wartungsschloss verriegeln)

4. Beschreibung

Rohrventilatoren Type TD

- Gehäuse aus Stahlblech, beschichtet oder aus Kunststoff, weiß
- Klemmenkasten (IP44) am Gehäuse angebracht
- Komplett mit Montagekonsole

Laufräder

- Laufräder, halbradial aus Aluminium oder Kunststoff
- Statisch und dynamisch ausgewuchtet nach ISO 1940

Diese Bedienungsanleitung enthält technische Angaben und sicherheitsrelevante Hinweise.
Lesen Sie diese Anleitung vor der Montage und vor jeglicher Arbeit am Ventilator aufmerksam durch!
Soler & Palau haftet nicht für Schäden, die durch bestimmungswidrigen Gebrauch verursacht werden.



Montage-, Bedienungs- und Wartungsanleitung

Halbradiale Rohrventilatoren TD

Seite 4 von 7

Motoren

- Asynchrone Kondensatormotoren aus Aluminiumspritzguss
- Schutzart IP 44
- 230 V, 50 Hz
- Betriebsart Dauerbetrieb S1
- Isolierstoffklasse B
- Geschlossene Kugellager (wartungsfrei)
- Thermischer Überlastungsschutz gemäß EN 60335-2-80, in der Wicklung verdrahtet

Motorschutz

- Bei unzulässiger Motortemperatur wird der Stromkreis unterbrochen
- Rückstellung, nach Abkühlung des Motors, durch unterbrechen der Stromzufuhr
- Ein Ansprechen der Thermokontakte ist ein Hinweis auf eine Störung (z. B. Verschmutzung des Laufrades) oder zu hohe Fördermitteltemperaturen

Drehzahlregelung

- Transformatorisch oder elektronisch drehzahlsteuerbar (passende Steuergeräte entnehmen Sie bitte unserem aktuellen Hauptkatalog)
- Fremdfabrikate bedürfen der Freigabe unsererseits
- Der Einsatz von elektronischen Drehzahlstellern kann aus physikalischen Gründen zu Brummgeräuschen führen, Stufentransformatoren arbeiten geräuschlos

Modelle 160 – 2000

- 2-stufig (passende Schalter entnehmen Sie bitte unserem aktuellen Hauptkatalog)

5. Montage und Inbetriebnahme

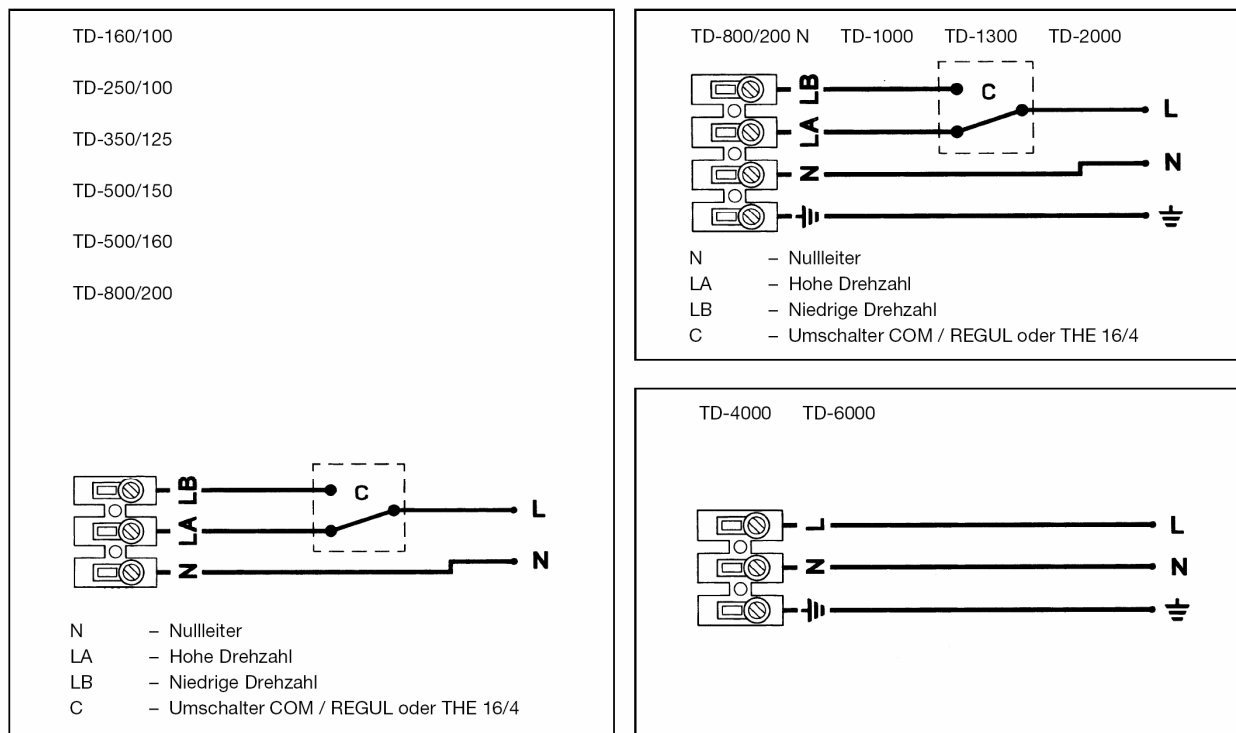
- Die Installation muss gemäß den jeweils gültigen nationalen Vorschriften durch einen konzessionierten Fachbetrieb erfolgen
- Einfache Montage und Wartung durch Entnahme der Motoreinheit
- Elektroanschluss nach einschlägigen Vorschriften und beigefügtem Schaltbild durchführen
- Kabel ordnungsgemäß einführen und auflegen
- Sichtprüfung von Gehäuse und elektrischen Leitungen
- Gerät gegebenenfalls reinigen
- Laufrad auf Leichtgängigkeit und spielfreien Lauf prüfen
- Probebetrieb
- Kontrolle der Stromaufnahme
- Kontrolle auf vibrationsfreien Lauf
- Inbetriebnahmeprotokoll erstellen

Achtung:

Stromaufnahmen, höher als der auf dem Typenschild angegebene Nennstrom sind unzulässig.

Diese Bedienungsanleitung enthält technische Angaben und sicherheitsrelevante Hinweise. Lesen Sie diese Anleitung vor der Montage und vor jeglicher Arbeit am Ventilator aufmerksam durch! Soler & Palau haftet nicht für Schäden, die durch bestimmungswidrigen Gebrauch verursacht werden.

■ Schaltpläne für Rohrventilatoren TD



6. Wartung

- Wartungsarbeiten dürfen ausschließlich durch ausgebildetes Fachpersonal und nach den jeweils geltenden Vorschriften durchgeführt werden
- Vor allen Arbeiten sind die Geräte vom Netz zu trennen und gegen Wiedereinschalten zu sichern

Ventilatoren sind regelmäßig, mindestens jedoch jährlich auf Funktionsfähigkeit und Betriebsbereitschaft zu prüfen. Um Lagerschäden zu verhindern müssen sie alle 3 Monate für wenigstens eine Stunde betrieben werden.

Vorgehensweise:

1. Sichtprüfung von Gehäuse und elektrischen Leitungen
2. Gerät gegebenenfalls reinigen
3. Laufrad auf Leichtgängigkeit und spielfreien Lauf prüfen
4. Probetrieb
5. Kontrolle der Stromaufnahme
6. Kontrolle auf vibrationsfreien Lauf



Montage-, Bedienungs- und Wartungsanleitung

Halbradiale Rohrventilatoren TD

Seite 6 von 7

7. Ersatzteile

- 1 = Motor
- 2 = Laufrad
- 3 = Klemmenkasten-Deckel
- 4 = Kondensator
- 5 = Motoreinheit

Bei Ersatzteilbestellungen sind das Baujahr und die Typenbezeichnung des Gerätes anzugeben.

8. Service

S&P-Produkte unterliegen einer ständigen Qualitätskontrolle nach ISO 9001 und entsprechen den geltenden Vorschriften.

Für alle Fragen, die Sie zu unseren Produkten haben, wenden Sie sich bitte an den Ersteller Ihrer Lufttechnischen Anlage, an eine unserer Vertretungen oder direkt an:

Soler & Palau, S.A.
19, Ch. du Champ-des-Filles
1228 Plan-Les-Ouates · Schweiz

Telefon: 022 794 25 25
Telefax: 022 794 25 59
www.solerpalau.ch
info@solerpalau.ch



Montage-, Bedienungs- und Wartungsanleitung

Halbradiale Rohrventilatoren TD

Seite 7 von 7

CERTIFICATE OF CONFORMITY DECLARACION DE CONFORMIDAD DECLARACIÓ DE CONFORMITAT

Nº DC 3079

D. MARIUS GAMISSANS BOU,
Technical Director
Director Tècnic
Director Tècnic

SOLER & PALAU, S.A.
Ctra. Puigcerdà Km.108.800
17500 – RIPOLL (ESPAÑA)

Declare that the product/Declaro que el producto/declaro que el producte

Name : IN – LINE DUCT FAN
Nombre
Nom

Type MIXVENT – TD RANGE
Tipo
Tipus

Serial Number : All manufactured
Numero de serie
Nombre de sèrie

CE Marking date / Fecha marcado CE / Data marcat CE : 95

To which this declaration relates is in conformity with
the following standard(s) or other normative document(s)

Al que se refiere esta declaración está en conformidad
con la(s) siguiente(s) norma(s) o documento(s) normativo(s).

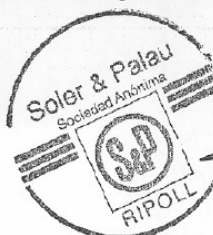
*Al que es referèix aquesta declaració està en conformitat
a la(es) següent(s) norma(es) o document(s) normatiu(s)*

UNE EN 60335-1 UNE EN 60335-2-80
EN 55014-1 EN 61000-3-2
EN 55014-2 EN 61000-3-3

Following the provisions of Directive(s)
Siguiendo las prescripciones de la(s) Directiva(s)
Seguint les prescripcions de la(es) Directiva(es)

Low Voltage Directive CE/73/23 and CE/93/68
Directiva de Baja Tensión CE/73/23 y CE/93/68
Directiva de Baixa tensió CE/73/23 i CE/93/68

Electromagnetic Compatibility Directive 89/336/CEE
Directiva de Compatibilidad electromagnética 89/336/CEE
Directiva de Compatibilitat electromagnètica 89/336/CEE



24/02/04

Diese Bedienungsanleitung enthält technische Angaben und sicherheitsrelevante Hinweise.
Lesen Sie diese Anleitung vor der Montage und vor jeglicher Arbeit am Ventilator aufmerksam durch!
Soler & Palau haftet nicht für Schäden, die durch bestimmungswidrigen Gebrauch verursacht werden.